

ایران رادیاتور

به ماد لگرم باشید

راهنمای نصب و راه اندازی پکیج دیواری

ECO22FF

ECO24FF



ISO9001

استاندارد مدیریت کیفیت



ISO14001

استاندارد مدیریت زیست محیطی



OHSAS18001

استاندارد مدیریت ایمنی

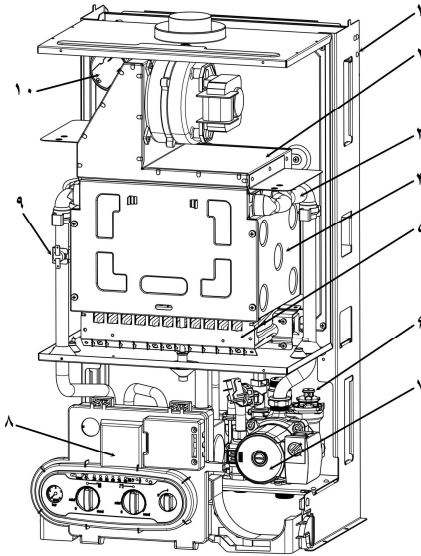


IMS

۱- توضیحات	۲
۲- ابعاد و مشخصات نصب	۳
۳- نصب دودکش	۴
۴- ترموستات اتاقي	۵
۵- راه اندازی	۶
۶- کنترل ها	۸
۷- بهره برداری	۹
۸- سرویس و نگهداری	۱۱
۹- قطع ایمنی به لحاظ نشت گازهای احتراق به محیط	۱۱
۱۰- توصیه های فنی جهت جلوگیری از یخ زدگی	۱۱
۱۱- مشخصات فنی پکیج ECO22FF / ECO24FF	۱۲
۱۲- عیب یابی	۱۳
۱۳- ضمانت نامه	۱۴
۱۴- نقشه برقی	۱۵

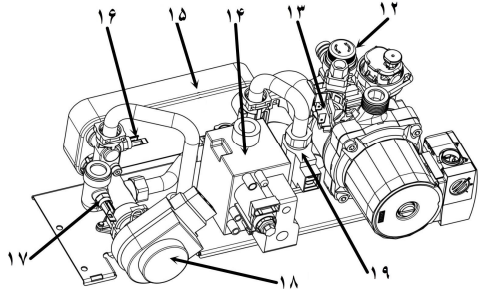
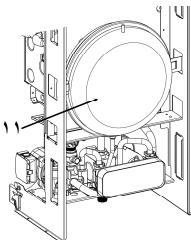
(ECO24FF) و (ECO22FF)

با باز کردن روکش (کاور جلو) پکیج قطعات ذیل را مشاهده می نمایید



- ۱- شاسی
- ۲- هود به همراه فن مکنده
- ۳- میدل اصلی
- ۴- محفظه احتراق
- ۵- مشعل (برنر) چند تیغه ای شامل:
 - مانیفولد با ژینگلورهای گاز
 - الکتروود یون و جرقه
- ۶- شیر اتوماتیک هواگیری
- ۷- پمپ گردش آب
- ۸- پانل
- ۹- قطع ایمنی بر اثر بالا رفتن بیش از حد دما
- ۱۰- پرشر سوئیچ هوا
- ۱۱- منبع انبساط
- ۱۲- شیر اطمینان مدار شوفاژ
- ۱۳- پرشر سوئیچ فشار آب (سیستم شوفاژ)
- ۱۴- قسمت مربوط به گاز شامل:
 - یک شیر برقی ایمنی (مدولار تناسبی)
 - دو عدد شیر برقی کنترل ۲۲۰ ولت
- ۱۵- میدل آبگرم مصرفی از نوع صفحه ای
- ۱۶- ترمیستور مدار آبگرم مصرفی
- ۱۷- ترمیستور مدار شوفاژ
- ۱۸- موتور الکتریکی شیر سه راهه
- ۱۹- فلوسوئیچ آبگرم مصرفی

شکل ۱



شکل ۲

۲- ابعاد و مشخصات نصب

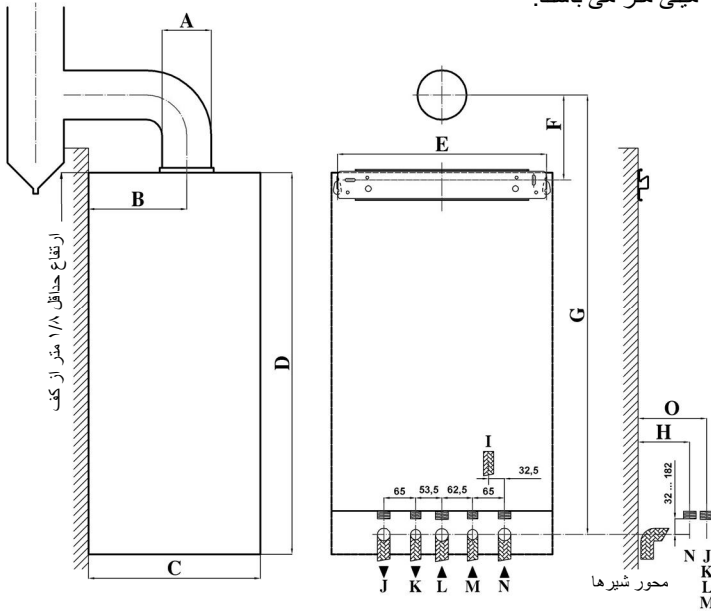
M: آب سرد ورودی (G1/2")	K: خروجی آب گرم مصرفی (G1/2")	I: خروجی شیر اطمینان (G1/2")
N: برگشت شوفاز (G3/4")	L: اتصال گاز (G3/4")	J: رفت شوفاز (G3/4")

مدل	وزن خالص (kg)	ابعاد (HxWxD) (mm)
ECO22FF	۳۲	۷۲۰×۴۰۰×۳۴۰
ECO24FF		

ارتفاع: H عرض: W عمق: D

مدل	A	B	C	D	E	F	G	H	O
ECO22FF	۱۰۰	۱۸۵	۳۴۰	۷۲۰	۳۲۵	۲۴۰	۹۰۰-۱۰۵۰	۱۰۵	۱۴۷
ECO24FF									

* ابعاد به میلی متر می باشند.

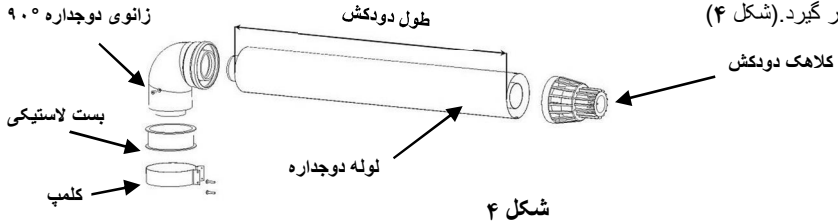


شکل ۳

۳- نصب دودکش

دودکش دستگاه: این دستگاه توسط دودکش دوجداره مخصوص که از دو لوله هم محور ساخته شده است، نصب می شود، این دودکش، هوای لازم برای احتراق را از طریق لوله خارجی از فضای آزاد به دستگاه رسانده و گازهای ناشی از احتراق را از طریق لوله داخلی به فضای آزاد هدایت می کند.

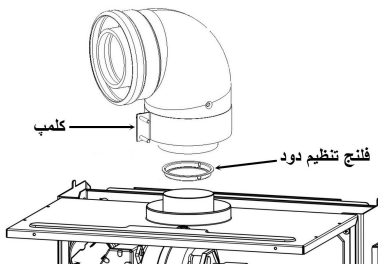
در این مدل، از دودکش های دوجداره با قطر ۱۰۰-۶۰ میلی متر استفاده می گردد، اتصالات لوله دوجداره ۱۰۰-۶۰ میلی متر در یک کارتن به صورت دست کامل شامل زانوی آلومینیومی دوجداره ۹۰ درجه، لوله دوجداره به طول ۷۳۰ میلی متر و کلاهک دودکش دوجداره می باشد که می تواند در هنگام نصب دستگاه مورد استفاده قرار گیرد. (شکل ۴)



شکل ۴

- با توجه به طول دودکش برحسب متر ، فلنج تنظیم دود از جدول ذیل استخراج و مطابق شکل ۵ در محل مناسب نصب گردد.

نام محصول	قطر داخلی فلنج تنظیم دود (میلیمتر)		
	۱ < طول دودکش	۲ < طول دودکش > ۱	۴ < طول دودکش > ۲
ECO22FF	۴۸	بدون فلنج دود	—
ECO24FF	۴۴	۴۶	بدون فلنج دود



شکل ۵

- **نکته:** هر زانوی ۹۰ درجه و ۴۵ درجه در مسیر، به ترتیب به عنوان ۱، ۵، ۰ متر لوله در نظر گرفته می شود.

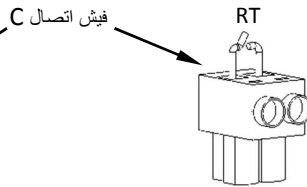
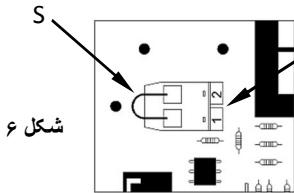
- **توجه:** پکیج باید با ملحقات ارائه شده توسط شرکت نصب گردد.

- ضمناً جهت آگاهی از سایر روشهای نصب ، می توانید با دفتر خدمات پس از فروش تماس حاصل فرمایید.

- **تذکر:** جهت نصب دستگاه حتماً از اتصالات دودکش استاندارد ارائه شده استفاده نموده و دودکش را به بیرون ساختمان هدایت نمایید و از استفاده از هرگونه اتصالات غیر استاندارد جداً خودداری فرمایید.

اتصال ترموستات اتاقی:

- برق اصلی و سیم اتصال زمین با کابل همراه دستگاه وصل می شود.
- سیم کشی پکیج بر اساس عدم استفاده از ترموستات اتاقی انجام شده است.
- سیم ارتباطی S روی فیث C وصل شده است. برای اتصال ترموستات اتاقی سیم ارتباطی S را برداشته و ترموستات را بین ترمینال ۱ و ۲ وصل نمایید.
- سیم اتصال زمین مربوط به ترموستات اتاقی به ترمینال ارت در تابلو برق وصل می شود.
- فیث اتصال C را در محل خود متصل نمایید.



پر کردن با آب

مدار آبگرم مصرفی

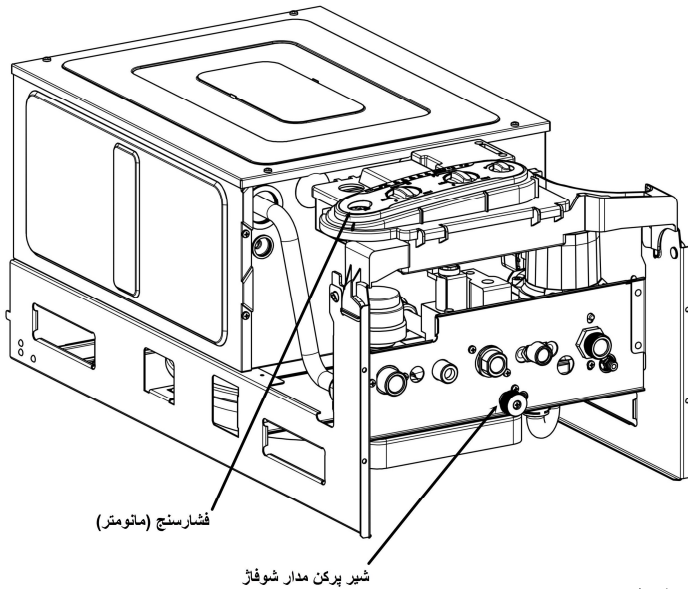
- آب سرد ورودی به دستگاه را باز نمایید.
- سیستم آب مصرفی را با باز کردن شیر آبگرم مصرفی هواگیری نمایید.

مدار شوفاژ

- شیر پرکن را باز نمایید (شکل ۸) تا زمانی که عقربه فشارسنج (مانومتر) در محدوده ۱ الی ۱/۵ بار (bar) قرار گیرد ، سپس شیر پرکن را ببندید.
- در این حالت سیستم را هواگیری نمایید. پس از هواگیری در صورت مشاهده افت فشار به زیر محدوده مشخص شده مجدداً با استفاده از شیر پرکن مدار را شارژ نمایید.
- توجه:** هنگام شارژ مدار شوفاژ دقت فرمائید که پکیج در حالت خاموش باشد. (کلید روشن - خاموش باید در وضعیت (0) باشد).

سیستم گازرسانی

- شیر دستی گاز را باز کنید.
- از عدم نشت گاز در تمام طول مسیر اطمینان حاصل نمایید.
- مسیر گازرسانی را هواگیری نمایید.



شکل ۸

تنظیم:

انتخاب حالت کنترل:

برای کارکرد بدون ترموستات اتاقی سیم ارتباطی S روی فیش C را وصل نمایید. (شکل ۶)

کارکرد با ترموستات اتاقی:

سیم ارتباطی S برداشته شده و ترموستات اتاقی (RT) وصل می شود.

ترموستات اتاقی، مشعل و پمپ سیرکولاسیون را قطع و وصل می کند. (شکل ۷)

انتخاب نحوه عملکرد مشعل:

این تنظیم ها در قسمت جلوی پانل

الکتریکی انجام می شود بدین منظور:

- پکیج را خاموش نمایید.
- روکش دستگاه را بردارید.
- محل تنظیم زیر درپوش لاستیکی
- (D) قرار گرفته است.

- P3 : تنظیم اشتعال اولیه مشعل

- P4 : تنظیم ظرفیت حرارتی پکیج

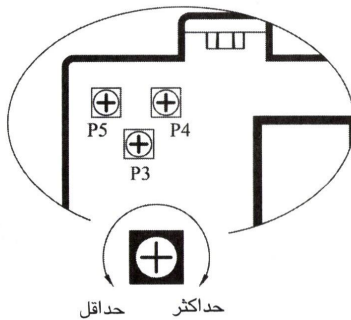
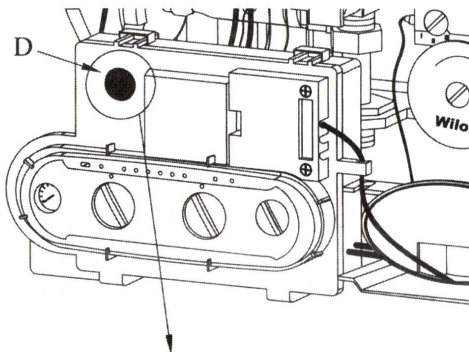
- P5 : پتانسیومتری است که تاخیر در اشتعال مجدد در حالت شوفاز را تنظیم میکند و بین ۰ ثانیه الی ۳ دقیقه است.

توجه : کلیه تنظیم ها در کارخانه انجام

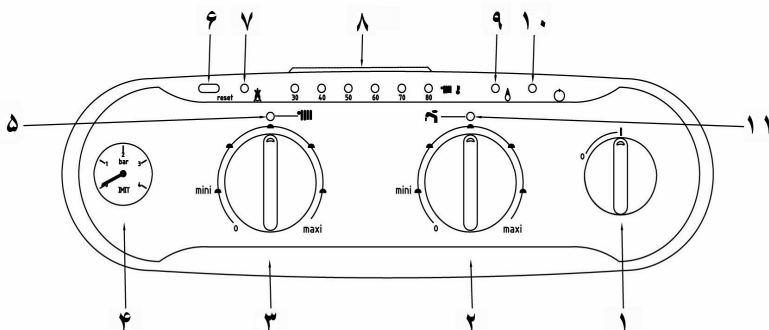
شده است و از دست زدن به

پتانسیومترها خودداری نمایید.

در صورت تنظیم ، درپوش لاستیکی را در محل آن قرار داده و روکش دستگاه را وصل نمایید.



شکل ۹



شکل ۱۰

صفحه کنترل:

کلید ۱: روشن
ON | ۱
خاموش | ۰
OFF

۲: ترموستات آبگرم مصرفی

۳: ترموستات آبگرم شوفاژ

۴: مانومتر (فشارسنج): نشان دهنده فشار مدار شوفاژ

۵: چراغ سبز: نمایانگر روشن بودن مدار شوفاژ

۶: دکمه راه اندازی مجدد

۷: چراغ قرمز: نمایانگر وجود اشکال در دستگاه

۸: چراغ های نشان دهنده دمای شوفاژ

۹: چراغ نارنجی: نمایانگر تشکیل شعله

۱۰: چراغ سبز: نمایانگر روشن بودن دستگاه

۱۱: چراغ سبز: نمایانگر روشن بودن مدار آبگرم مصرفی

بهره برداری:

- ۱- شیر دستی اصلی گاز را باز نموده و کلید اصلی برق را وصل نمایید.
- ۲- بررسی نمایید که فشار کافی در مدار شوفاز وجود دارد (۰/۷ تا ۱/۵ بار) (bar) در غیر اینصورت قسمت ۵ را مطالعه نمایید.
- ۳- شیر دستی گاز دستگاه را باز نمایید، دستگاه پکیج آماده کار است.

توجه:

در صورت خاموشی طولانی مدت دستگاه، وجود هوا داخل مسیر گاز مانع روشن شدن دستگاه می شود. (به قسمت عیب یابی در صفحه آخر مراجعه نمایید)

راه اندازی مدار آبگرم و شوفاز:

کلید روشن - خاموش (شماره ۱ - شکل ۱۰) را روی (۱) قرار دهید.
چراغ سبز رنگ (شماره ۱۰ - شکل ۱۰) روشن می شود. با چرخاندن ترموستات آبگرم (شماره ۲ - شکل ۱۰) چراغ سبز رنگ (شماره ۱۱ - شکل ۱۰) روشن می شود. در این حالت دستگاه برای تولید آبگرم مصرفی آماده است. این ترموستات برای تنظیم درجه حرارت آبگرم مصرفی به کار می رود.

نکته:

هنگامی که شیر آبگرم مصرفی باز می شود چراغ های نشان دهنده دمای شوفاز (شماره ۸ - شکل ۱۰) به صورت دو به دو و از سمت چپ به راست روشن و خاموش می گردند که این مطلب نشان دهنده عملکرد دستگاه در حالت آبگرم مصرفی می باشد.

با چرخاندن ترموستات شوفاز (شماره ۳ - شکل ۱۰) چراغ سبز رنگ نمایانگر روشن بودن مدار شوفاز (شماره ۵ - شکل ۱۰) روشن می شود و سیستم برای حالت شوفاز آماده می شود. از این ترموستات برای تنظیم دمای شوفاز استفاده می شود.

ترموستات آبگرم شوفاز را بچرخانید:

به طرف حالت (max) برای هوای سرد

به طرف حالت (min) برای هوای معتدل

دما در این حالت توسط چراغ های سبز رنگ (شماره ۸ - شکل ۱۰) نمایش داده می شود.

اگر منزل شما مجهز به ترموستات اتاqui باشد آن را روی دمای دلخواه تنظیم نمایید.

چراغ نارنجی (شماره ۹ - شکل ۱۰) هنگام تشکیل شعله روشن می شود.

خاموش کردن موقت دستگاه: اگر کلید روشن - خاموش (شماره ۱ - شکل ۱۰) در وضعیت (۱) و ترموستات های شوفاژ (شماره ۳ - شکل ۱۰) و آبگرم مصرفی (شماره ۲ - شکل ۱۰) در وضعیت (۰) قرار گیرند در این حالت جریان برق به دستگاه وصل بوده و مسیر آب و گاز به سیستم نیز باز است و پکیج بوسیله سیستم های زیر محافظت می گردد:

الف- سیستم ضد یخ زدگی:

با رسیدن درجه حرارت آب داخل مدار گرمایش به کمتر از ۷ درجه سانتیگراد پمپ فعال می شود و اگر درجه حرارت آب به ۴ درجه سانتیگراد و کمتر کاهش یابد آنگاه مشعل هم روشن می گردد و درجه حرارت آب را به سطح ایمن یعنی ۲۵ درجه سانتیگراد می رساند تا از یخ زدن آب داخل مدار گرمایش جلوگیری نماید.

ب- سیستم ضد گریپاژ پمپ:

در صورت عدم درخواست گرمایش شوفاژ و یا آبگرم مصرفی به مدت ۲۴ ساعت پمپ به طور خودکار به مدت چند ثانیه روشن می شود تا از گریپاژ پمپ جلوگیری گردد.
لازم به ذکر است که برای فعال بودن این مکانیزم برق دستگاه باید وصل باشد.

قطع کامل دستگاه پکیج:

کلید روشن - خاموش (شماره ۱ - شکل ۱۰) را روی (۰) قرار داده در این حالت چراغ سبز شماره ۱۰ در شکل ۱۰ خاموش می شود.
شیر دستی گاز را ببندید.

۸- سرویس و نگهداری

سرویس و نگهداری سالیانه دستگاه از حیث کنترل رسوب آب و تمیز نمودن صافی، همچنین کنترل کارکرد بهینه و تنظیم دستگاه، توسط نمایندگان مجاز شرکت ضروری است، ضمناً سرویس و نگهداری سالیانه مشمول گارانتی نمی باشد.

۹- قطع ایمنی به لحاظ نشت گازهای احتراق به محیط

در این مدل به دلیل وجود فن مکنده، محصولات احتراق به صورت اجباری از مسیر دودکش خارج شده و در صورت بروز هرگونه مشکلی در کارکرد فن، دستگاه خاموش شده و توسط چراغ های چشمک زن آلام می دهد.

۱۰- توصیه های فنی جهت جلوگیری از یخ زدگی

سیستم آبگرم مصرفی:

سیستم آبگرم مصرفی را با بستن آب سرد ورودی می توان تخلیه نمود.

- شیر آبگرم را باز نمایید.
- مهره مربوط به آب سرد ورودی را شل نمایید.

سیستم شوفاژ:

یکی از روش های زیر را برای جلوگیری از یخ زدگی می توانید بکار برید :

- سیستم شوفاژ را تخلیه نمایید.
- به سیستم شوفاژ یک ماده ضد یخ مخصوص اضافه نمایید. (از ضد یخ مخصوص اتومبیل استفاده نشود)
- دستگاه را در حالت حداقل ظرفیت روشن نگه دارید، این عمل با تنظیم ترموستات اتاقی بین ۵ تا ۱۰ درجه سانتیگراد انجام می شود.

۱۱- مشخصات فنی پکیج مدل ECO22FF / ECO24FF

ECO24FF	ECO22FF	واحد	مشخصات
۱۱-۲۵/۷	۱۱-۲۴/۷	(kW)	ظرفیت حرارتی ورودی
۹/۶-۲۴	۹/۶-۲۲	(kW)	ظرفیت حرارتی خروجی
۳ بار	۳ بار	(bar)	ماکزیم فشار مدار شوفاژ
۸۵	۸۵	°C	ماکزیم دمای مدار شوفاژ
۳۵	۳۵	°C	مینیم دمای مدار شوفاژ
۳	۳	(bar)	فشار تخلیه شیر اطمینان مدار شوفاژ
۶	۶	L	منبع انبساط ۱- ظرفیت
۰/۷	۰/۷	(bar)	۲- فشار اولیه
۲۴	۲۲	(kW)	ظرفیت حرارتی اسمی آبگرم مصرفی $\Delta T=30^{\circ}\text{C}$
۱۱/۴	۱۰/۸	(L/min)	دبی جریان آبگرم مصرفی با اختلاف دمای 30°C ($\Delta T=30^{\circ}\text{C}$)
۱۰	۱۰	(bar)	ماکزیم فشار مدار آبگرم مصرفی
۰/۵	۰/۵	(bar)	حداقل فشار آبگرم مصرفی
۲/۵	۲/۵	(L/min)	حداقل دبی آبگرم مصرفی
۹۳	۸۹	%	راندمان
۵۷	۵۷	(m ³ /h)	میزان هوای تازه مورد نیاز احتراق
۱۸۵	۱۸۵	°C	دمای متوسط محصولات احتراق
۲۰	۲۰	(g/s)	دبی جرمی محصولات احتراق
۵۰، ولت، ۲۳۰ هرتز، تک فاز	۵۰، ولت، ۲۳۰ هرتز، تک فاز		جریان برق
۱۳۷	۱۳۷	وات	مصرف برق
۲	۲	آمپر	فیوز
۴۴	۴۴	IP	حفاظت الکتریکی

اشکال	علت	راه حل
پکیج روشن نمی شود	گاز وجود ندارد برق وجود ندارد	بررسی های لازم را انجام دهید (گاز- آب- کلید برق- فیوزها و غیره)
	وجود هوا در لوله گاز	هنگام خاموشی طولانی مدت اتفاق می افتد (به قسمت ۵ مراجعه نمایید)
	قطع ترموستات اتاقی	ترموستات را تنظیم نمایید
هنگام وجود اشکال در کارکرد دستگاه، چراغ قرمز رنگ (شماره ۷ - شکل ۱۰) مربوط به قطع ایمنی روشن می شود. اگر با فشار دادن دکمه راه اندازی مجدد اشکال برطرف نگرددید به تکنسین مجرب مراجعه نمایید.		چند دقیقه صبر نمایید دکمه راه اندازی مجدد (شماره ۶ - شکل ۱۰) را فشار دهید چراغ قرمز خاموش شده و مرحله اشتعال مجدد آغاز می شود.
صدا در مدار گرمایش	وجود هوا در سیستم و یا فشار کم	مدار گرمایش را هواگیری نمایید و با پرکردن آن فشار را بالا ببرید (قسمت ۵)
رادیاتور ها در تابستان گرم می شود	چرخش آب به صورت طبیعی (نیروی ترموسیفون) در رادیاتورها	در تابستان شیرهای رفت رادیاتورها را ببندید و در شروع فصل سرما آنها را باز کنید

اگر با ارائه این راه حل ها مشکل برطرف نشد با تکنسین مجرب تماس بگیرید

اگر در سیستم دستگاه پکیج ایرادی ایجاد شود، چراغ های نمایشگر دما طبق جدول چشمک می زنند.

شرح عیب	کد					
	30	40	50	60	70	80
برد الکترونیک معیوب است	●	●	○	○	○	○
ترموستات حدی ۱۰۵°C عمل کرده است. (قطع است)	○	○	○	○	○	●
پکیج بیش از حد گرم شده است ، بالاتر از ۸۹°C و کمتر از ۱۰۵°C	○	○	○	○	●	●
عیب شعله یابی (یون) حین کار	○	○	○	○	●	●
یخ زدایی با پمپ روشن	○	○	○	●	○	●
یخ زدایی با مشعل روشن	○	○	○	●	●	○
ترمیستور آبگرم مصرفی اشکال دارد. (مدار آن باز است)	○	○	●	○	○	●
ترمیستور آبگرم مصرفی اشکال دارد. (اتصال کوتاه است)	○	○	●	○	●	○
ترمیستور مدار شوفاژ اشکال دارد. (مدار آن باز است)	○	○	●	○	●	●
ترمیستور مدار شوفاژ اشکال دارد. (اتصال کوتاه است)	○	○	●	●	○	○
ترموستات حدی ۱۰۵°C قطع کرده است ولی دمای اندازه گیری شده توسط ترمیستور طبیعی است	○	●	○	○	●	●
پرشر سونیچ آب در وضعیت قطع می باشد. (مدار آن باز است)	○	●	○	○	●	○
فن روشن است اما پرشر سونیچ هوا در وضعیت قطع می باشد.	○	●	○	●	○	●
فن خاموش است اما پرشر سونیچ هوا در وضعیت وصل می باشد.	○	●	○	●	●	○

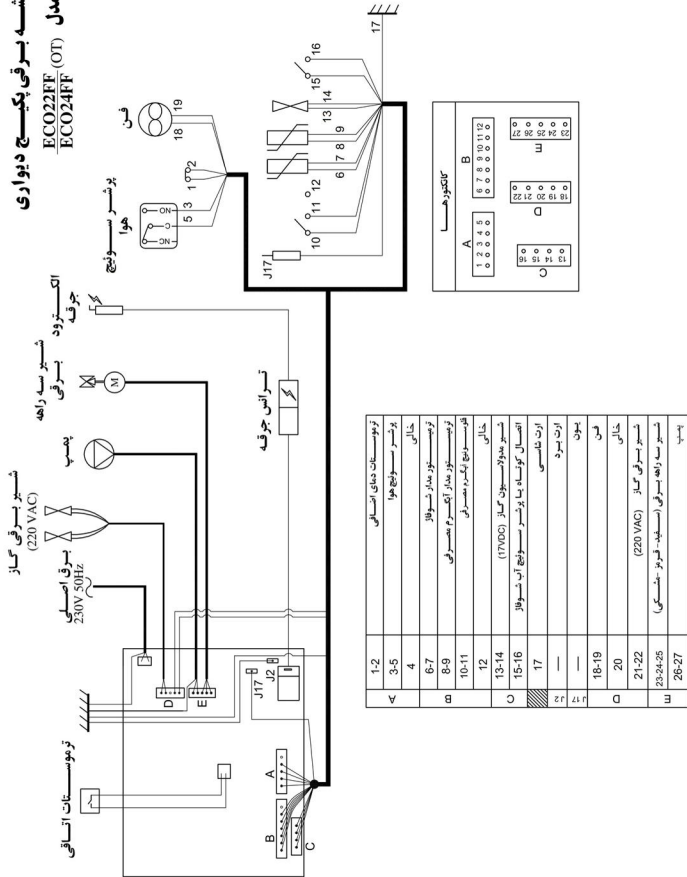
○ خاموش ● روشن

دستگاه پکیج به مدت ۲۴ ماه از تاریخ نصب دارای ضمانت می باشد. چنانچه در طول این مدت دستگاه شما دچار نقص فنی گردد، تعمیر و تعویض قطعه آسیب دیده به صورت رایگان توسط شرکت ایران رادیاتور انجام خواهد شد.

شرایط ضمانت:

- وجود امضا و مهر سرویسکار مجاز بر روی برگه ی ضمانت نامه.
- فرد یا افرادی به غیر از سرویسکار مجاز نسبت به نصب، دستکاری و تعمیر دستگاه اقدام نکرده باشد.
- تمامی موارد ایمنی بیان شده در دفترچه راهنما، رعایت شده باشد.
- در صورتیکه محل نصب دستگاه بدون اطلاع و نظارت سرویسکار مجاز جابجا شود، از شرایط ضمانت خارج می گردد.
- آسیب بر اثر عواملی از قبیل نوسانات برق ، حوادث طبیعی (آتش سوزی، سیل، زلزله) و دیگر اتفاقاتی که مربوط به دستگاه نمی باشد، شامل ضمانت نمی گردد.
- رسوب زدایی و سرویس های دوره ای که به در خواست مشتری صورت می گیرد ، شامل ضمانت نمی گردد.
- کلیه تنظیمات مربوط به اجزاء مدار گاز در کارخانه انجام شده است لذا از دستکاری این اجزاء جداً خودداری نمایید.
- در صورت نیاز به هرگونه تغییر لازم است، تنظیمات توسط سرویسکار مجاز شرکت انجام گردد و پس از تنظیم، مجدداً اجزاء مهر و موم شوند.

نقشه برقی یکجای دیواری
ECO22FF (OT)
مدل



A large rectangular area with rounded corners, containing 25 horizontal dotted lines for writing notes.



کارخانه و دفتر مرکزی

آدرس: رشت-شهر صنعتی - بلوار صنعت یک-خیابان هفتم-کدپستی: ۴۳۳۷۱۸۷۹۶۶

تلفن امور مشتریان : ۱۶۰۰ - ۴۲۱۸۱۰۰۰ (۰۲۱)

w w w . iranradiator . ir